

Teoría de circuitos

Primer Parcial

CURE

19 de Mayo de 2021

Indicaciones:

- La prueba tiene una duración total de 3 horas.
- Cada hoja entregada debe indicar nombre, número de C.I., y número de hoja. La hoja 1 debe indicar además el total de hojas entregadas.
- Se deberá comenzar cada problema o pregunta en una hoja nueva.
- Se evaluará explícitamente la claridad, prolijidad y presentación de las soluciones, desarrollos y justificaciones.

Problema 1 [15 pts.]

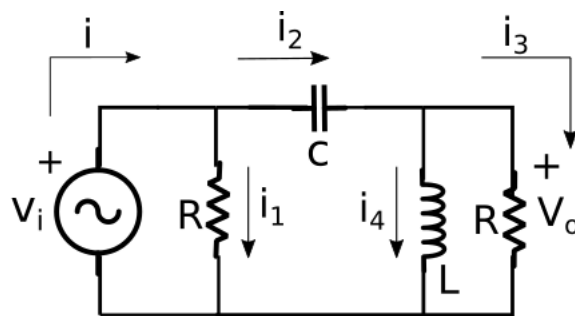


Figura 1.2

Datos:

- $v_i(t) = 30 \sin(2\pi 50t) V$
- $R = 10 \Omega$
- $C = 10 mF$
- $L = 0.1 Hy$

- (a) Realice el diagrama fasorial con $I, I_1, I_2, I_3, I_4, V_i, V_o, V_C, V_L$. Ahora haga el diagrama fasorial pero considerando la entrada $v_i(t) = 30 \cos(2\pi 50t)V$.
- (b) Halle la transferencia $H(j\omega) = \frac{V_o(j\omega)}{V_i(j\omega)}$. Verifique que puede expresarse de la siguiente forma (detalle el valor de ω_0 y ζ):

$$H(j\omega) = \frac{(j\omega)^2}{(j\omega)^2 + 2\zeta j\omega\omega_0 + \omega_0^2}$$

- (c) Realice el diagrama de Bode asintótico y real.
- (d) Halle la salida $v_o(t)$ cuando la frecuencia de trabajo es de $\omega = 10\omega_0$, y la entrada es $v_i(t) = 30 \cos(2\pi 50t)V$. Explícite las aproximaciones realizadas.

Pregunta [8 pts.]

- (a) ¿Cuál es la definición de fasor vista en el curso? ¿Qué condiciones deben cumplir las señales para poder utilizar fasores?

Sea el circuito de la figura.

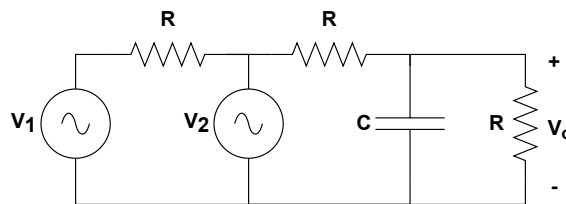


Figura 1.3

- $R = 10\Omega$
 - $C = 1mF$
- (b) Explique bajo qué condiciones y cómo utilizaría el método de los fasores para un circuito con más de una fuente como el de la figura.
- (c) Sean las entradas $v_1(t) = 5 \cos(100\pi t - \frac{\pi}{3})V$, $v_2(t) = 10V$. Aplique el método o las ideas que desarrolló en 2 para hallar el voltaje de salida $v_o(t)$.

Pregunta [7 pts.]

- (a) Indique cual de las siguientes transferencias corresponde con el diagrama de Bode de la figura 4.

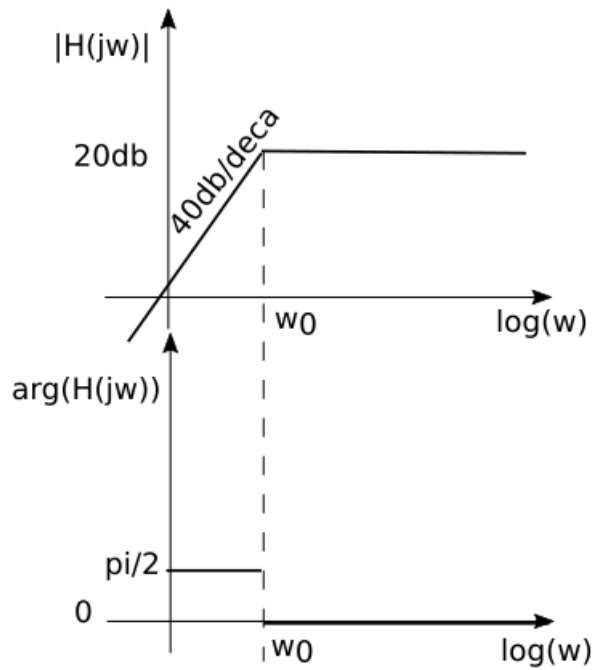


Figura 4

- $H(j\omega) = \frac{-(j\omega)^2}{(j\omega + \omega_0)^2}$
- $H(j\omega) = \frac{j\omega \cdot \omega_0}{(j\omega)^2 + \frac{\omega_0}{\sqrt{2}}j\omega + \omega_0^2}$
- $H(j\omega) = \frac{10(j\omega)^2}{(j\omega)^2 + 2\omega_0 \cdot j\omega + \omega_0^2}$
- $H(j\omega) = \frac{-10(j\omega)^2}{(j\omega + \omega_0)^2}$

- (b) ¿De qué filtro se trata?
- (c) ¿Cómo debe modificarse la transferencia para que la frecuencia de corte se encuentre 1 década por encima de ω_0 ?

Pregunta [5 pts.]

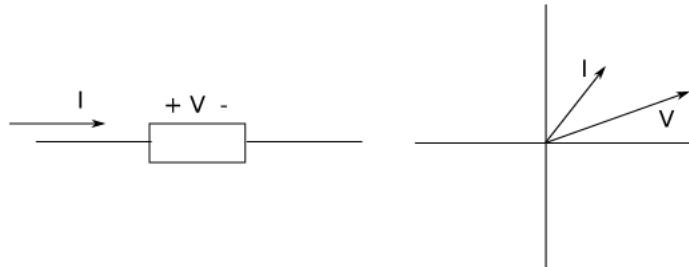


Figura 1.4

El diagrama fasorial de la figura corresponde al voltaje y la corriente por un elemento dado (con la convención de polaridades de la figura). Responda si son verdaderas o falsas cada una de las siguientes afirmaciones, justificando claramente su respuesta.

- La potencia aparente es real.
- La potencia activa es mayor a cero.
- La potencia reactiva es mayor a cero.