

MODELOS y SIMULACIÓN

CURSO 2022

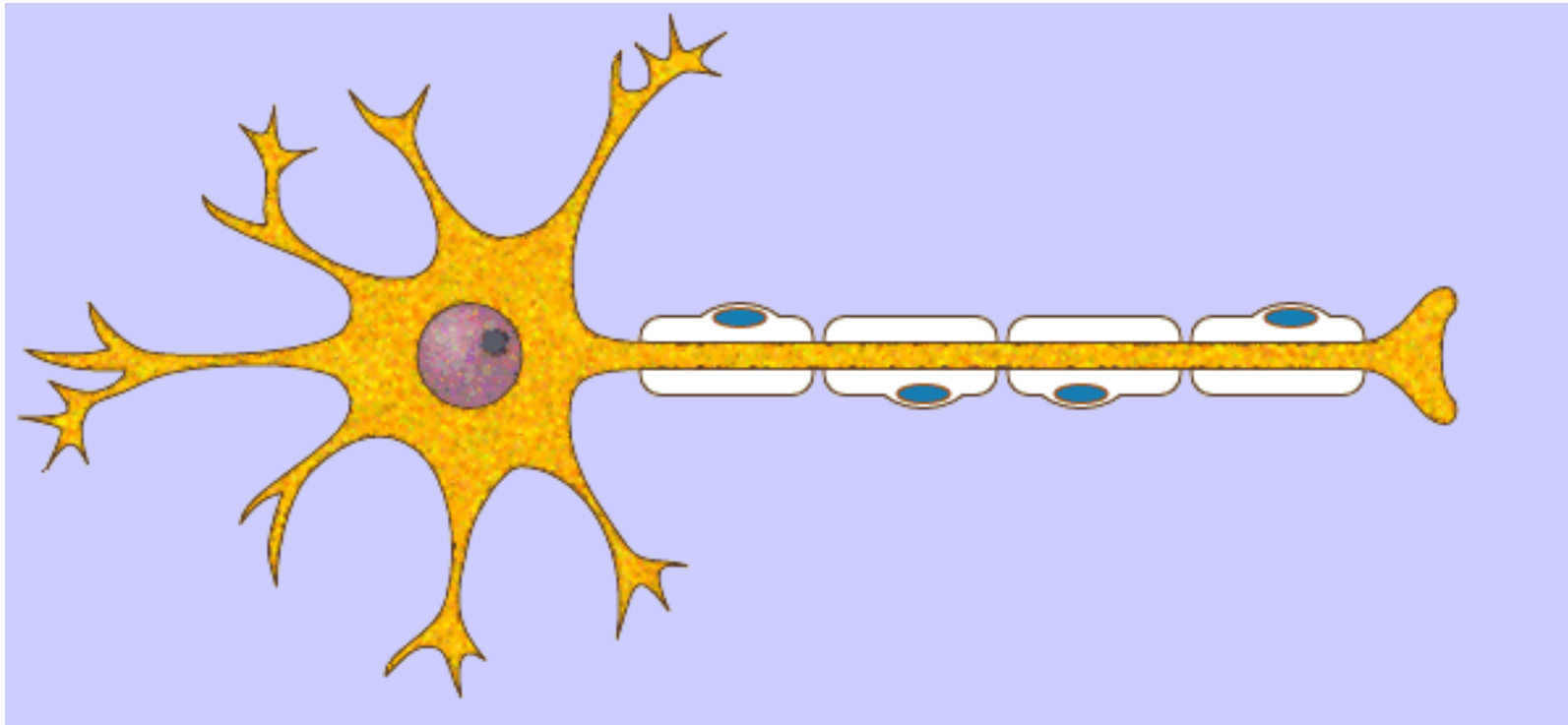
Modelo propagatorio

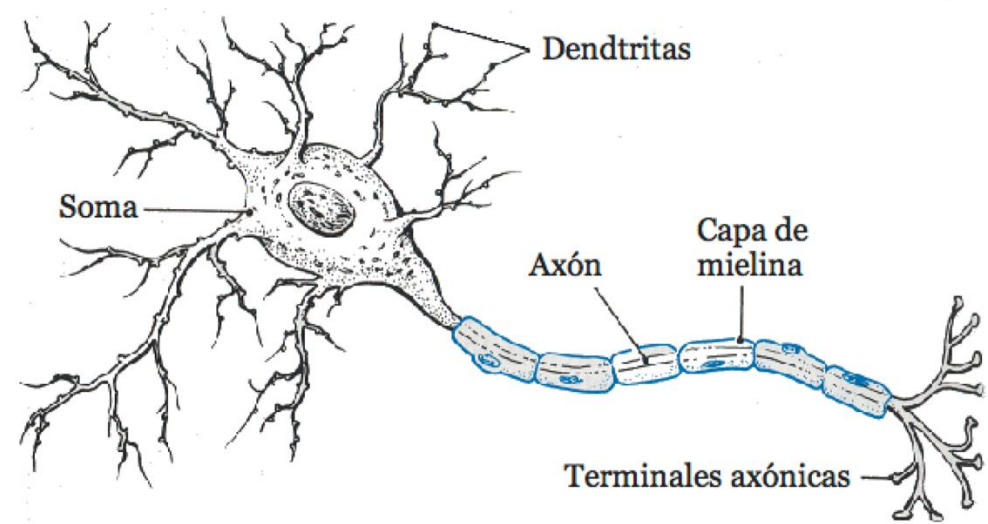
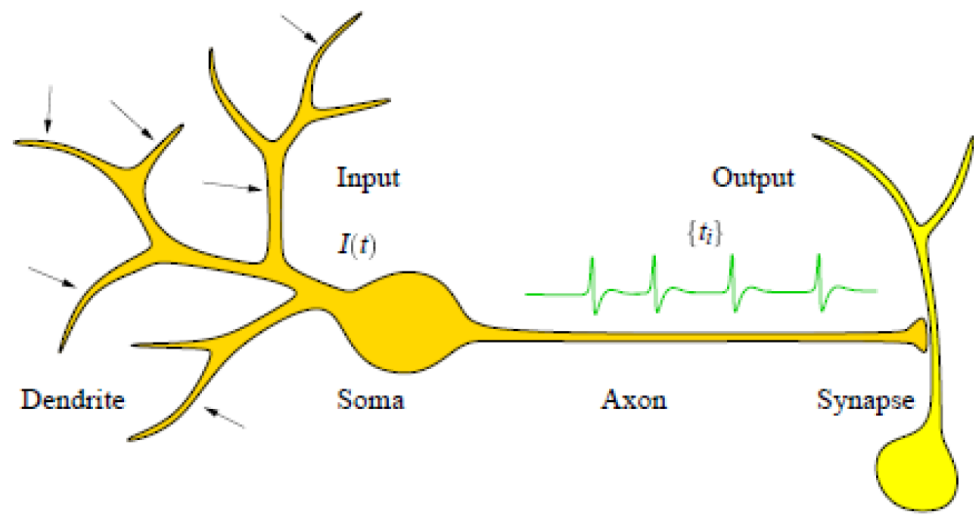
Dr. Ricardo L. Armentano
Lic en Ing. Biol Lucia Lemes



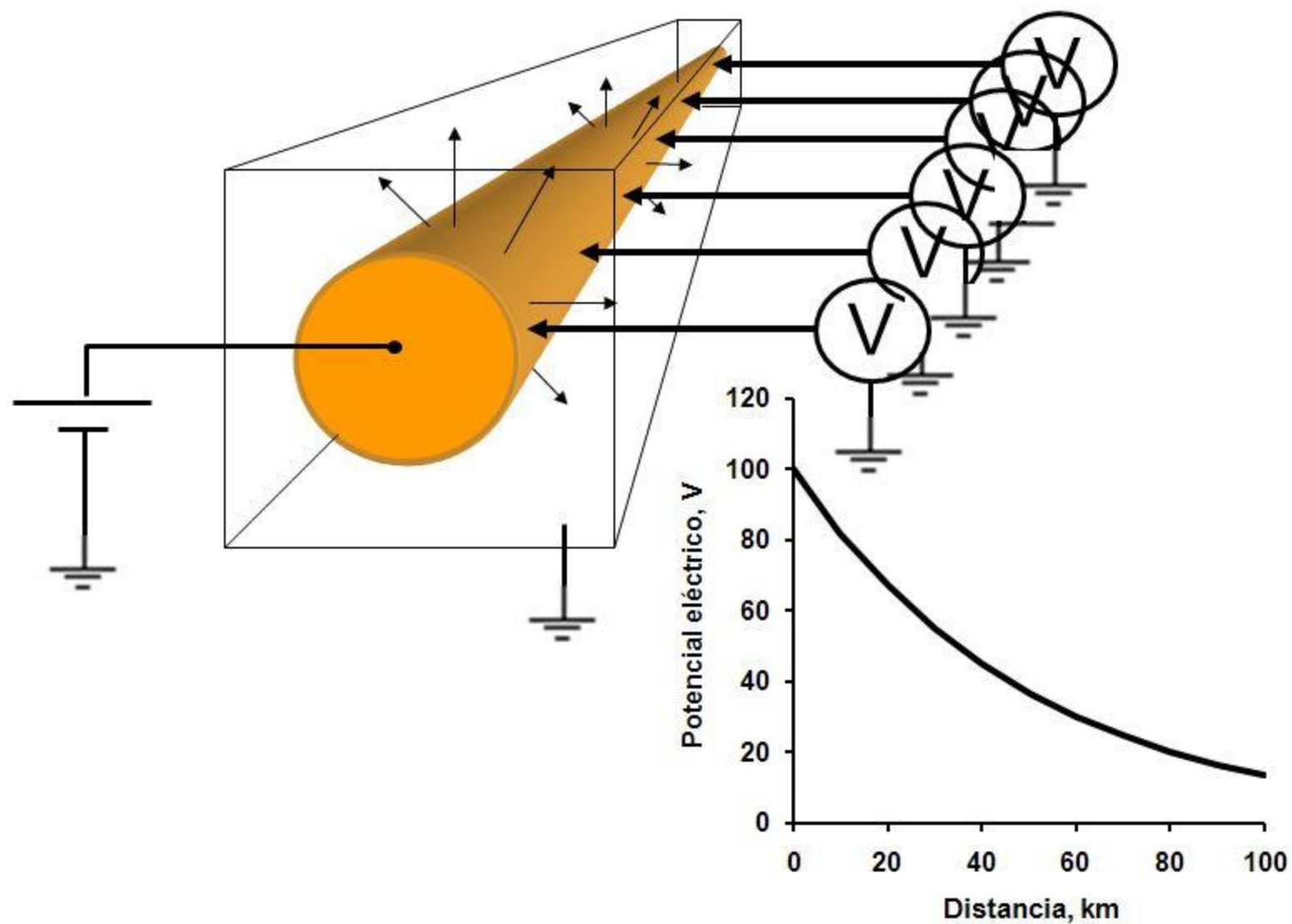
Propagación del impulso nervioso

Las neuronas son unas células que tienen la capacidad de transmitir el impulso nervioso en forma de corriente eléctrica. El impulso nervioso sólo se propaga en un sentido. Cuando una neurona es estimulada, se originan unos cambios eléctricos que empiezan en las dendritas, pasan por el cuerpo neuronal, y terminan en el axón

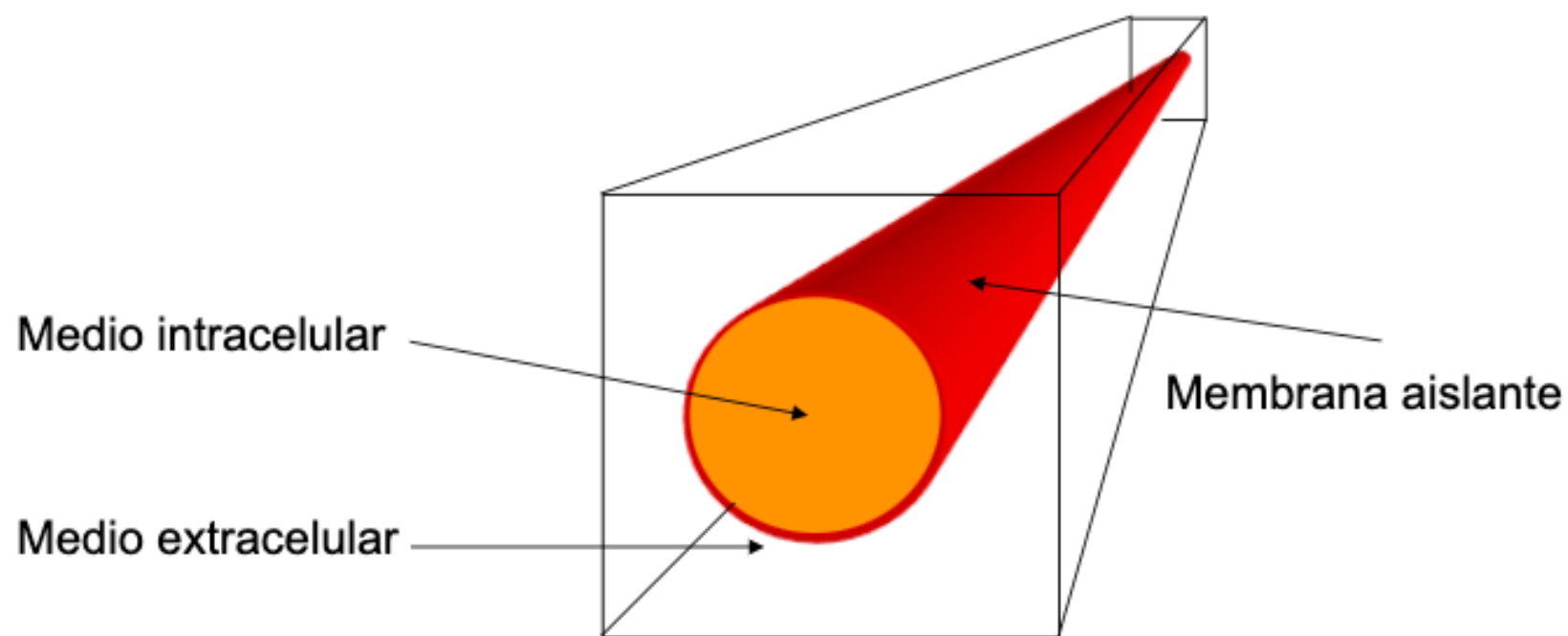




El cable en un medio conductor



El medio extracelular y el medio intracelular, ambos **conductores**, separados por la membrana, **aislante**, forman un condensador eléctrico.

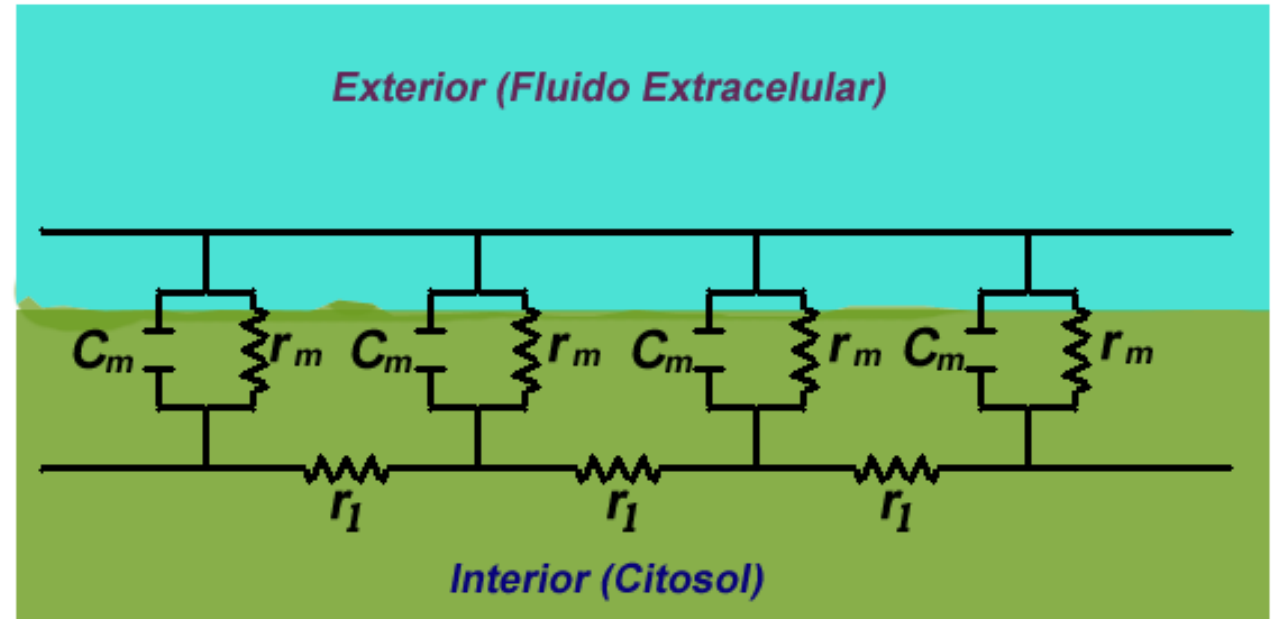
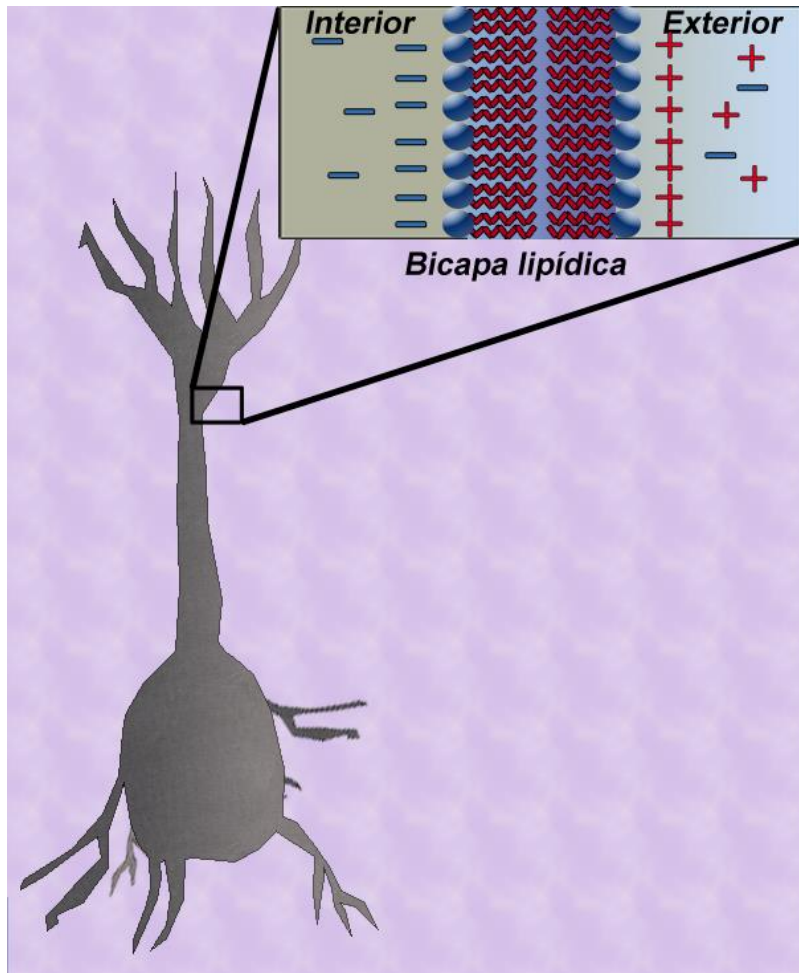


$$C = \frac{\epsilon_0 \epsilon a}{\delta}$$

a Área de la membrana

ϵ Constante dieléctrica de la membrana

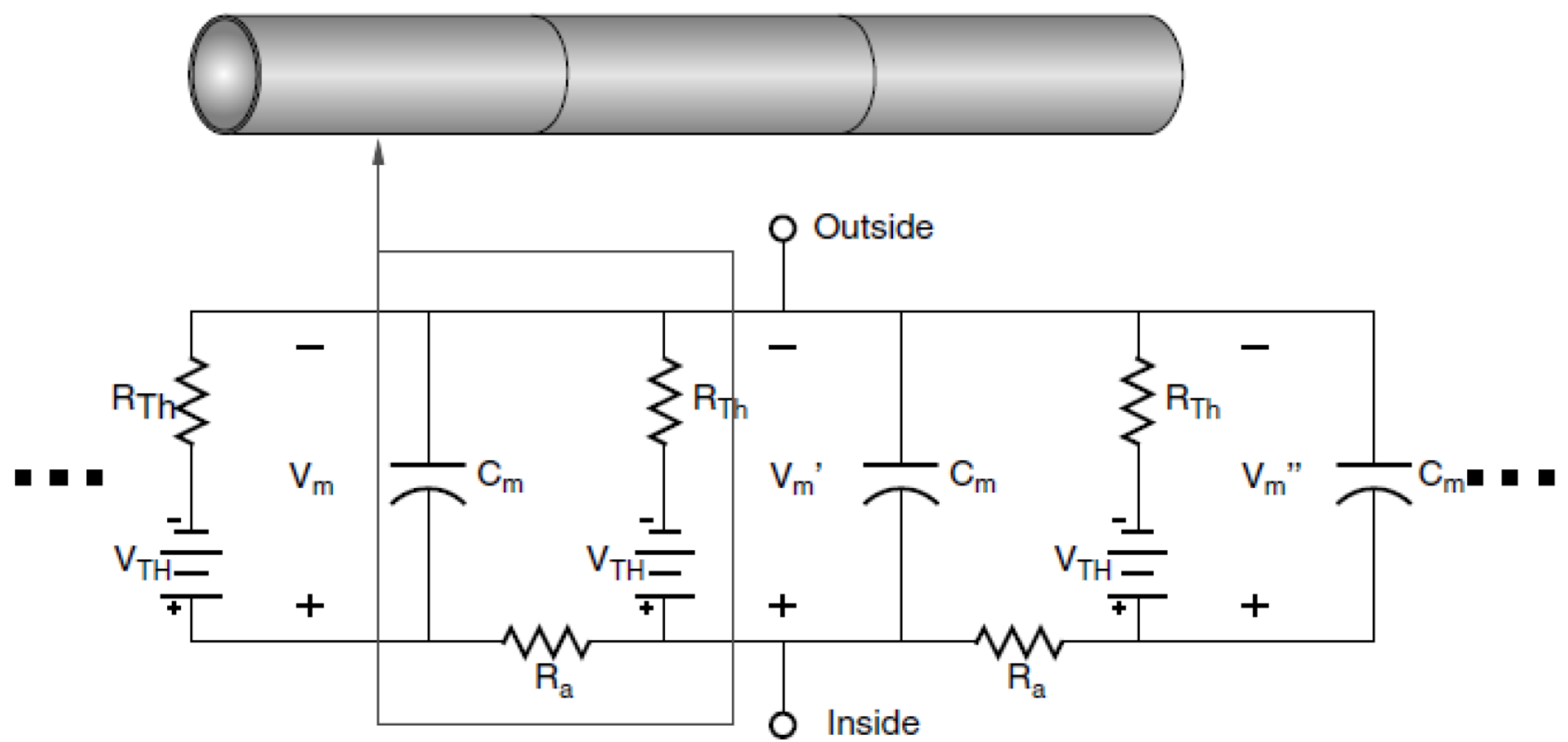
δ Espesor de la membrana



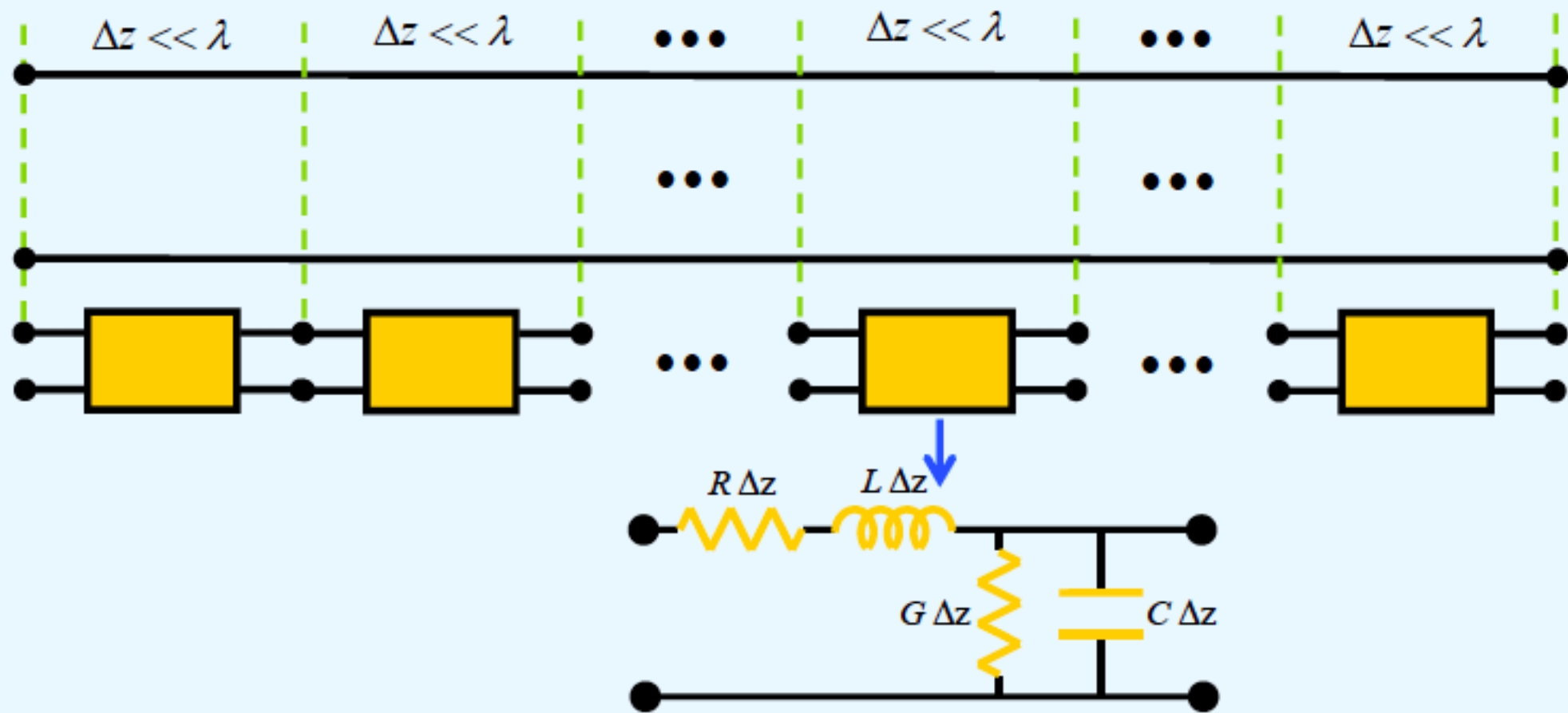
r_m : Resistencia de la membrana

r_l : Resistencia longitudinal

C_m : Capacitancia debida a fuerzas electrostáticas



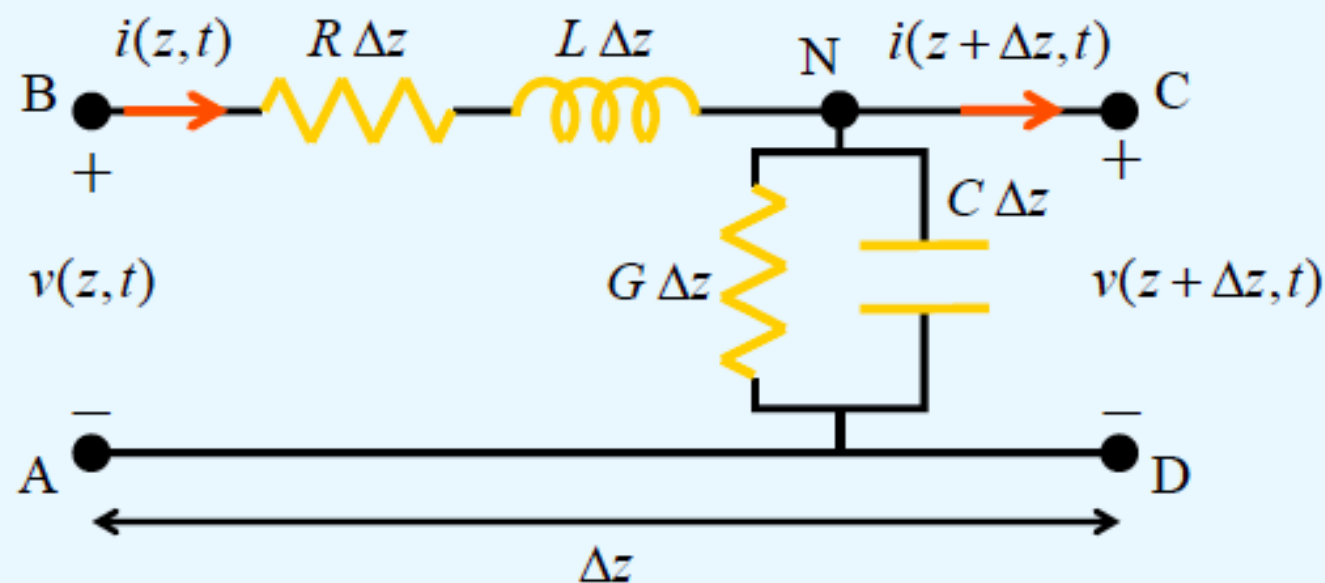
- Los efectos propagativos pueden, hasta cierto punto, modelarse mediante circuitos equivalentes
- En el caso de una línea de transmisión, se puede dividir en secciones de longitud $\Delta z \ll \lambda$ y sustituir cada sección por su circuito equivalente





- R es una resistencia por unidad de longitud que da cuenta de las pérdidas en los conductores [Ohm/m]
- G es una conductancia por unidad de longitud que da cuenta de las pérdidas en el dieléctrico [S/m]
- Este modelo es válido para cualquier línea de transmisión de 2 conductores siempre que se verifique $l \ll \lambda$
- Los parámetros R, L, C, G se denominan **PARAMETROS PRIMARIOS** de la línea. Su valor depende de la geometría y de los materiales de cada tipo de línea.

- Consideramos una longitud diferencial Δz de línea de transmisión



- Aplicamos la KVL en la malla ABCD:

$$-v(z,t) + R\Delta z i(z,t) + L\Delta z \frac{\partial i(z,t)}{\partial t} + v(z+\Delta z,t) = 0$$

de donde:

$$-\frac{v(z+\Delta z,t) - v(z,t)}{\Delta z} = Ri(z,t) + L \frac{\partial i(z,t)}{\partial t}$$

- En el límite cuando $\Delta z \rightarrow 0$ resulta:

$$-\frac{\partial v(z,t)}{\partial z} = Ri(z,t) + L\frac{\partial i(z,t)}{\partial t}$$

- Aplicamos la KCL en el nudo N:

$$i(z,t) - G\Delta z v(z + \Delta z, t) - C\Delta z \frac{\partial v(z + \Delta z, t)}{\partial t} - i(z + \Delta z, t) = 0$$

- Reorganizando los términos

$$i(z + \Delta z, t) - i(z,t) = G\Delta z v(z + \Delta z, t) + C\Delta z \frac{\partial v(z + \Delta z, t)}{\partial t}$$

- Dividiendo por Δz y haciendo el límite cuando $\Delta z \rightarrow 0$ resulta:

$$-\frac{\partial i(z,t)}{\partial z} = Gv(z,t) + C\frac{\partial v(z,t)}{\partial t}$$

- Hemos obtenido un par de ecs. diferenciales en derivadas parciales de primer orden:

$$\begin{aligned} -\frac{\partial v(z,t)}{\partial z} &= Ri(z,t) + L \frac{\partial i(z,t)}{\partial t} \\ -\frac{\partial i(z,t)}{\partial z} &= Gv(z,t) + C \frac{\partial v(z,t)}{\partial t} \end{aligned}$$

Ecs. generales de la línea de transmisión
(Ecs. del Telegrafista)

- Estas ecs. gobiernan la evolución de la tensión y la corriente en la línea de transmisión en función del espacio (z) y del tiempo (t)
- Antes de buscar la solución para v e i eliminaremos una de las 2 variables, lo cual nos conducirá a una ec. de segundo grado

- Eliminando la corriente resulta

$$\frac{\partial^2 v}{\partial z^2} = RGv + (LG + RC) \frac{\partial v}{\partial t} + LC \frac{\partial^2 v}{\partial t^2}$$

Ec. de Ondas para la Tensión

- Alternativamente, si eliminamos la tensión se obtiene

$$\frac{\partial^2 i}{\partial z^2} = RGi + (LG + RC) \frac{\partial i}{\partial t} + LC \frac{\partial^2 i}{\partial t^2}$$

$$\frac{\partial^2 v}{\partial z^2} = RGv + (LG + RC) \frac{\partial v}{\partial t} + LC \frac{\partial^2 v}{\partial t^2} \quad \Rightarrow \quad \boxed{\frac{\partial^2 v}{\partial z^2} = LC \frac{\partial^2 v}{\partial t^2}}$$

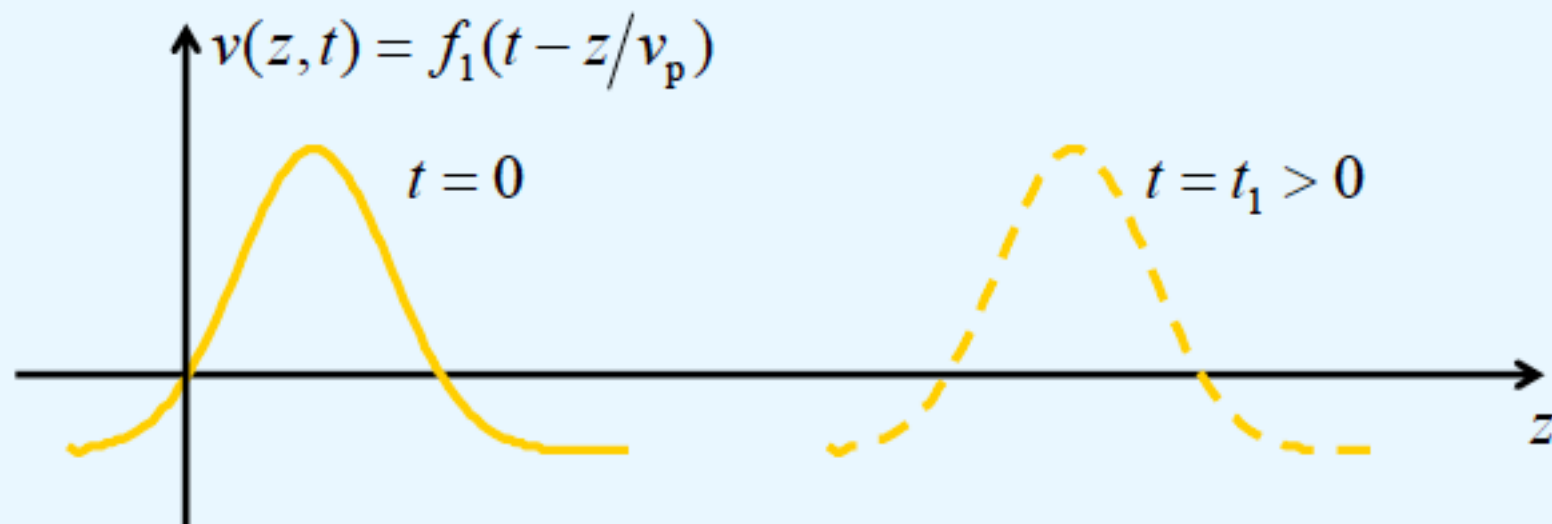
$R = 0,$
 $G = 0$

- Las soluciones de la ec. de ondas sin pérdidas son de la forma:

$$\boxed{v(z, t) = f_1(t - z/v_p) + f_2(t + z/v_p)}$$

- donde v_p es una cte (velocidad de fase)
- Las expresiones " $t - z/v_p$ " y " $t + z/v_p$ " son los argumentos de las funciones f_1 y f_2 .
- Tanto f_1 como f_2 pueden ser cualquier tipo de función.

- La solución de argumento $t - z/v_p$ representa una forma de onda que se propaga según $z > 0$



- Análogamente, la solución de argumento $t + z/v_p$ se propaga según $z < 0$.

- Partimos de las ecs. del Telegrafista con pérdidas en el dominio del tiempo

$$-\frac{\partial v}{\partial z} = Ri + L \frac{\partial i}{\partial t} \qquad -\frac{\partial i}{\partial z} = Gv + C \frac{\partial v}{\partial t}$$

- Pasamos al dominio de la frecuencia haciendo las transformaciones:

$$v(z,t) \leftrightarrow V(z) \in \mathbb{C} \qquad i(z,t) \leftrightarrow I(z) \in \mathbb{C} \qquad \frac{\partial}{\partial t} \leftrightarrow j\omega$$

- Se obtiene:

$$\frac{dV}{dz} = -(R + j\omega L)I$$

$$\frac{dI}{dz} = -(G + j\omega C)V$$

Ecs. del Telegrafista en el dominio de la frecuencia

- Para la ec. de ondas con pérdidas en el dominio del tiempo

$$\frac{\partial^2 v}{\partial z^2} = RGv + (LG + RC)\frac{\partial v}{\partial t} + LC\frac{\partial^2 v}{\partial t^2}$$

- Procedemos análogamente. El resultado es:

$$\frac{d^2 V}{dz^2} = RGV + j\omega(LG + RC)V - \omega^2 LCV$$

- Agrupando términos

$$\frac{d^2 V}{dz^2} = \gamma^2 V$$

Ec. de ondas en el dominio
de la frecuencia

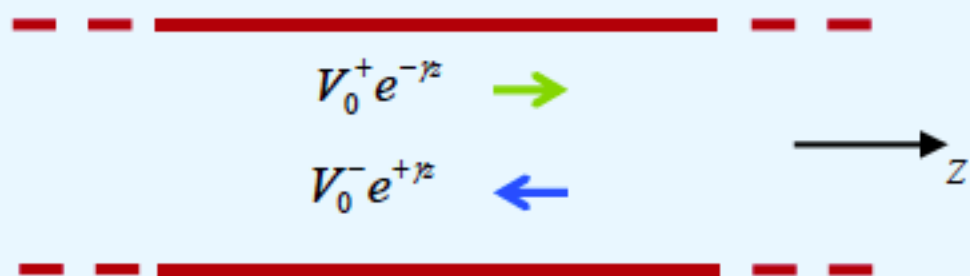
- donde γ es la constante de propagación dada por

$$\gamma^2 = (R + j\omega L)(G + j\omega C) \quad \gamma \in \mathbb{C}$$

- La solución de la ec. de ondas para la tensión es:

$$V(z) = V_0^+ e^{-\gamma z} + V_0^- e^{+\gamma z} \quad \text{con } V_0^+, V_0^- \in \mathbb{C}$$

- La solución $V_0^+ e^{-\gamma z}$ representa una onda que se propaga según $z > 0$
- Mientras que la solución $V_0^- e^{+\gamma z}$ representa una onda que se propaga según $z < 0$



$$\gamma = \alpha + j\beta, \quad \alpha, \beta \in \mathbb{R} \quad \left\{ \begin{array}{l} \alpha : \text{cte de atenuación [Np/m]} \\ \beta : \text{cte de fase [rad/m]} \end{array} \right.$$

- Para obtener la corriente sustituimos esta solución en las ecs. del Telegrafista

$$\frac{dV(z)}{dz} = -(R + j\omega L)I(z) \quad \Rightarrow \quad \gamma(V_0^+ e^{-\gamma z} - V_0^- e^{+\gamma z}) = (R + j\omega L)I(z)$$

- Despejando $I(z)$:

$$I(z) = I_0^+ e^{-\gamma z} + I_0^- e^{+\gamma z} \quad \text{con} \quad I_0^\pm = \frac{\pm \gamma}{R + j\omega L} V_0^\pm$$

- La impedancia característica de la línea viene dada por:

$$Z_0 = \frac{V_0^+}{I_0^+} = -\frac{V_0^-}{I_0^-}$$

- resulta

$$Z_0 = \sqrt{\frac{R + j\omega L}{G + j\omega C}} \quad Z_0 \in \mathbb{C}$$

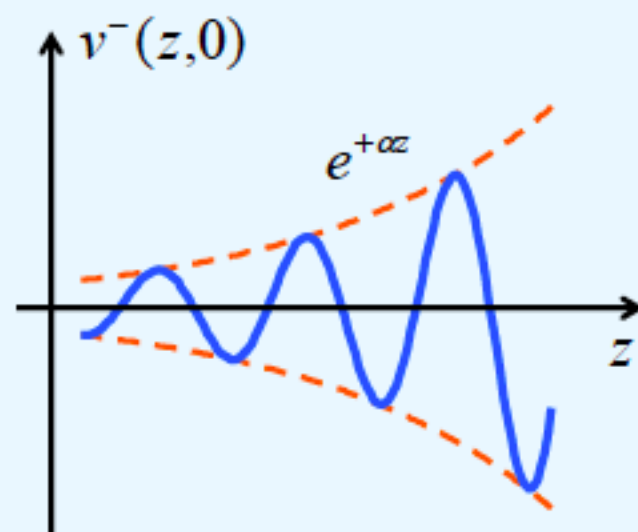
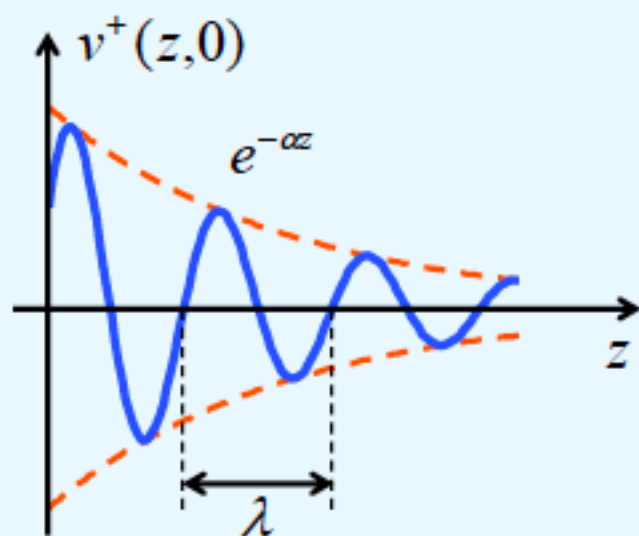
- Ondas de tensión y de corriente (dominio del tiempo):

$$v(z,t) = \text{Re}[V(z)e^{j\omega t}] = \text{Re}[(V_0^+ e^{-\gamma z} + V_0^- e^{+\gamma z})e^{j\omega t}]$$

$$V_0^\pm = |V_0^\pm| e^{j\phi^\pm}$$

- Operando:

$$v(z,t) = \underbrace{|V_0^+| e^{-\alpha z} \cos(\omega t - \beta z + \phi^+)}_{v^+(z,t)} + \underbrace{|V_0^-| e^{+\alpha z} \cos(\omega t + \beta z + \phi^-)}_{v^-(z,t)}$$



- Solución general para una línea de transmisión (RESUMEN):

- Ondas de tensión y de corriente (dominio de la frecuencia):

$$V(z) = V_0^+ e^{-\gamma z} + V_0^- e^{+\gamma z} \qquad I(z) = \frac{V_0^+}{Z_0} e^{-\gamma z} - \frac{V_0^-}{Z_0} e^{+\gamma z}$$

- En general V_0^+ , V_0^- , γ , $Z_0 \in \mathbb{C}$ y son función de la frecuencia

- Constante de propagación: $\gamma = \alpha + j\beta = \sqrt{(R + j\omega L)(G + j\omega C)}$

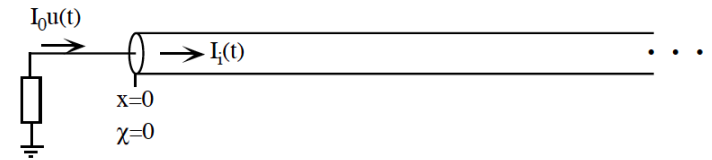
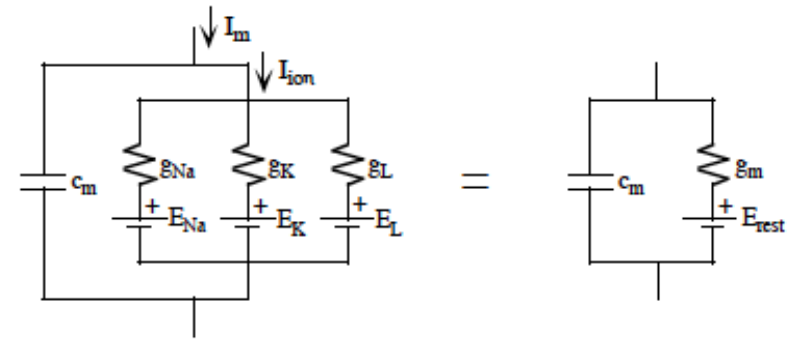
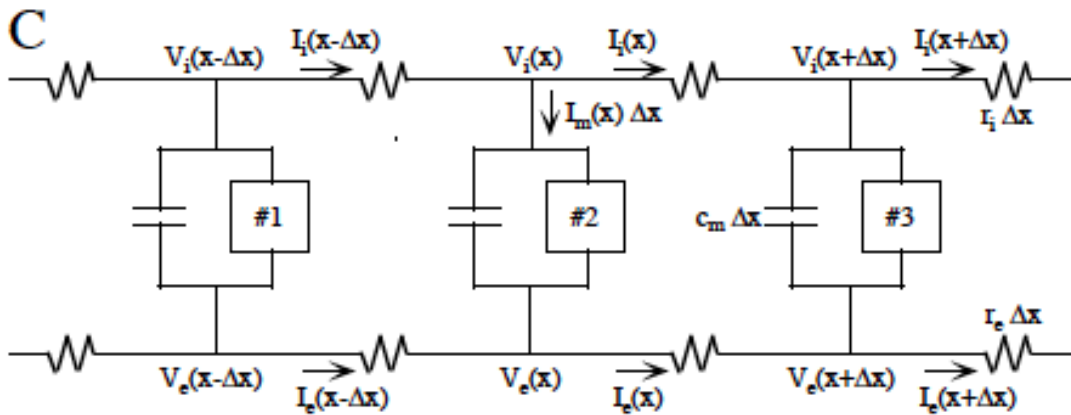
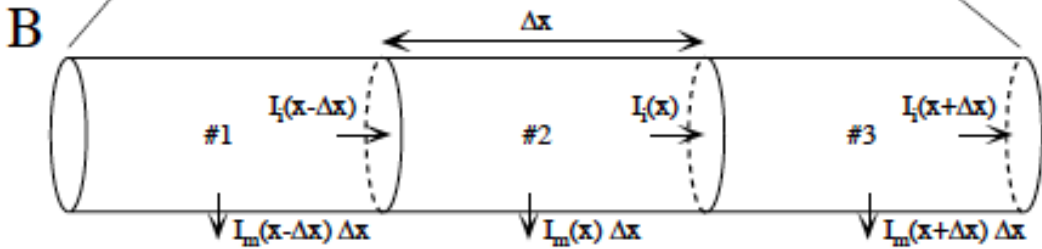
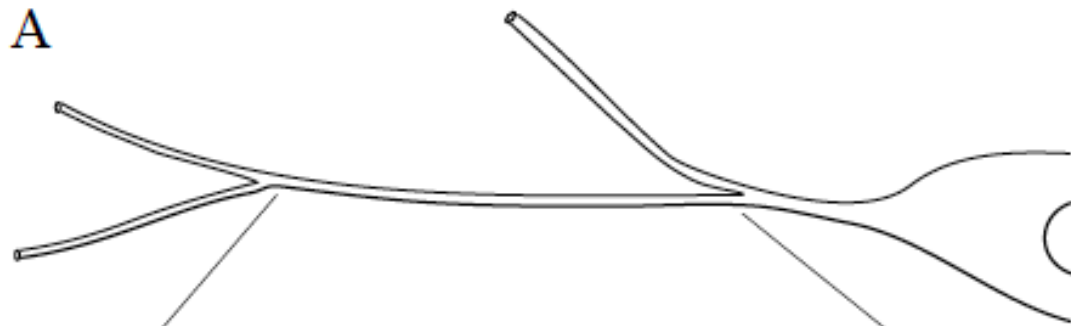
- donde α es la cte de atenuación y β la cte de fase

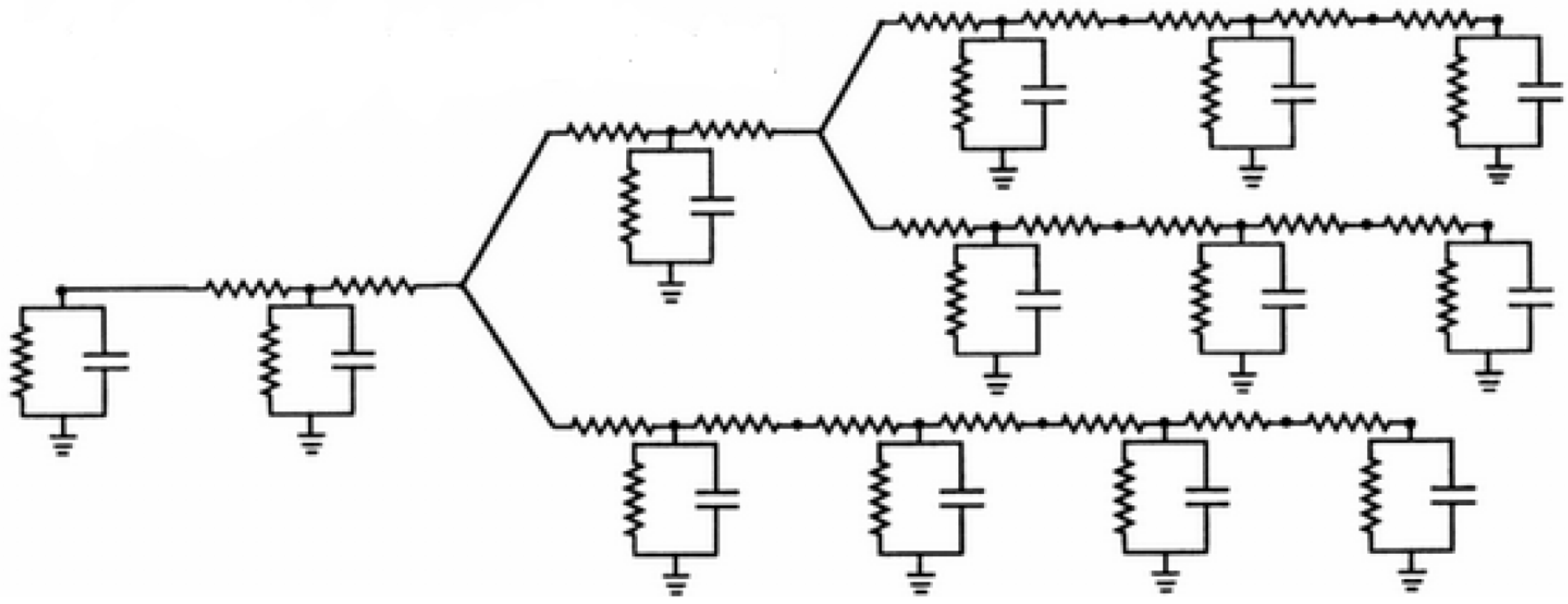
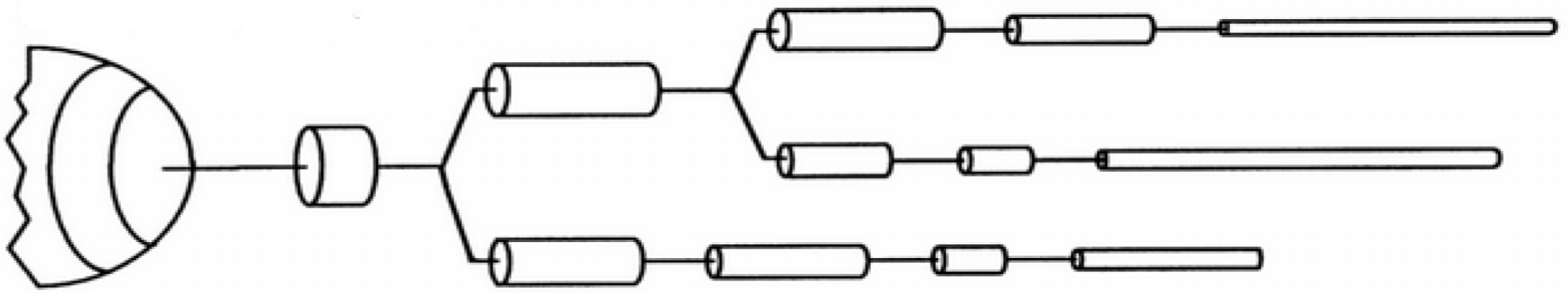
- Impedancia característica: $Z_0 = \sqrt{\frac{R + j\omega L}{G + j\omega C}}$

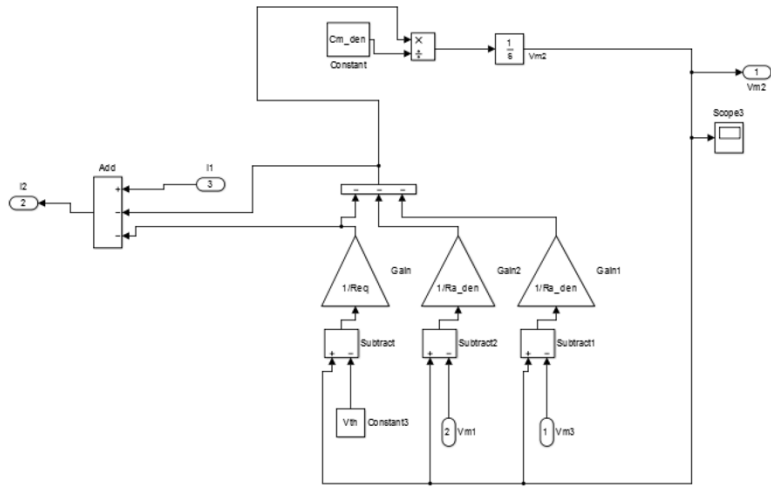
- Longitud de onda: $\lambda = 2\pi / \beta$

- Velocidad de fase: $v_p = \omega / \beta$

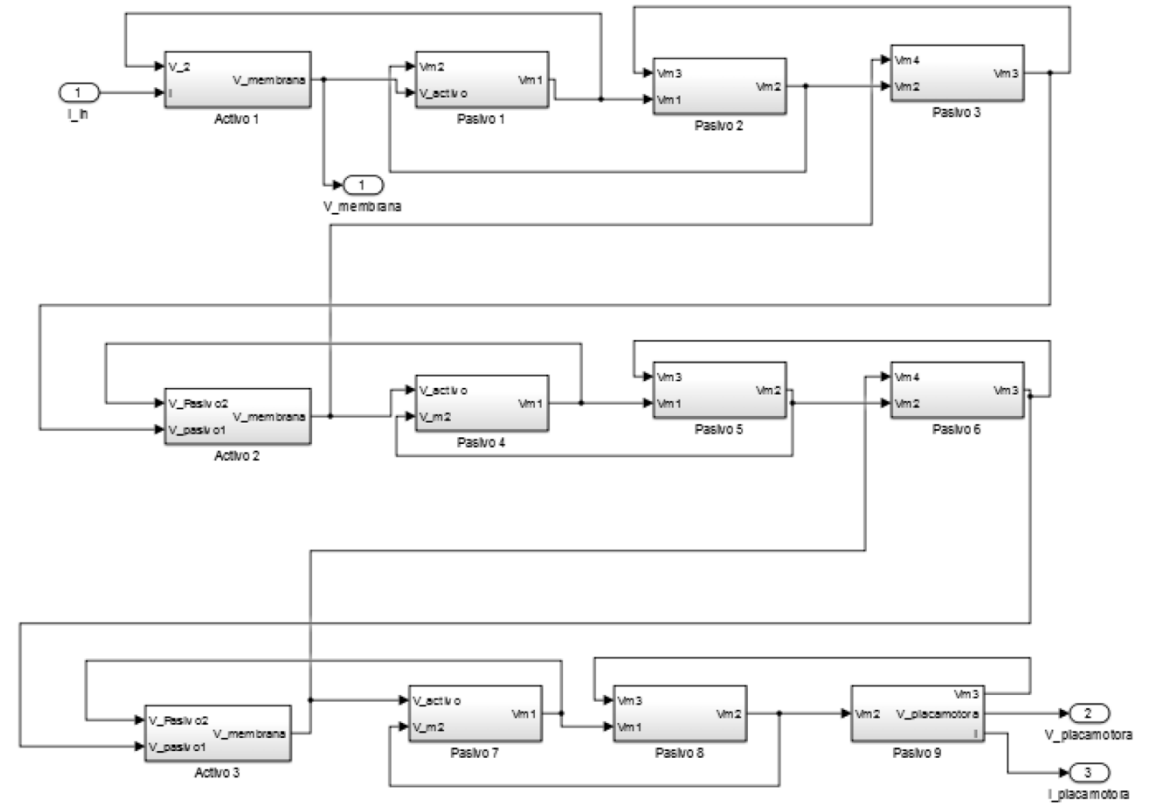
- En general, es función de la frecuencia



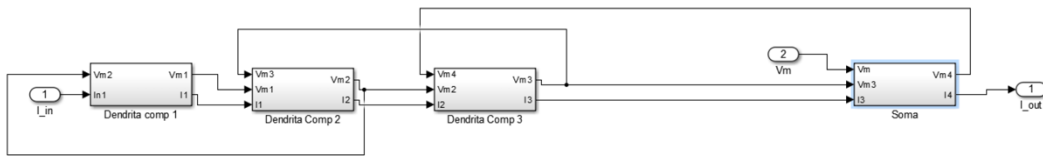




Implementación en Simulink de un compartimento dendrítico intermedio.



Implementación en Simulink del modelo axónico compuesto por compartimentos activos y pasivos.



Implementación en Simulink del terminal dendrítico completo conectado al soma